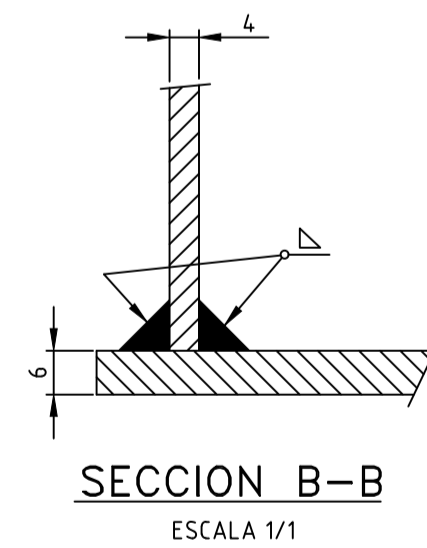
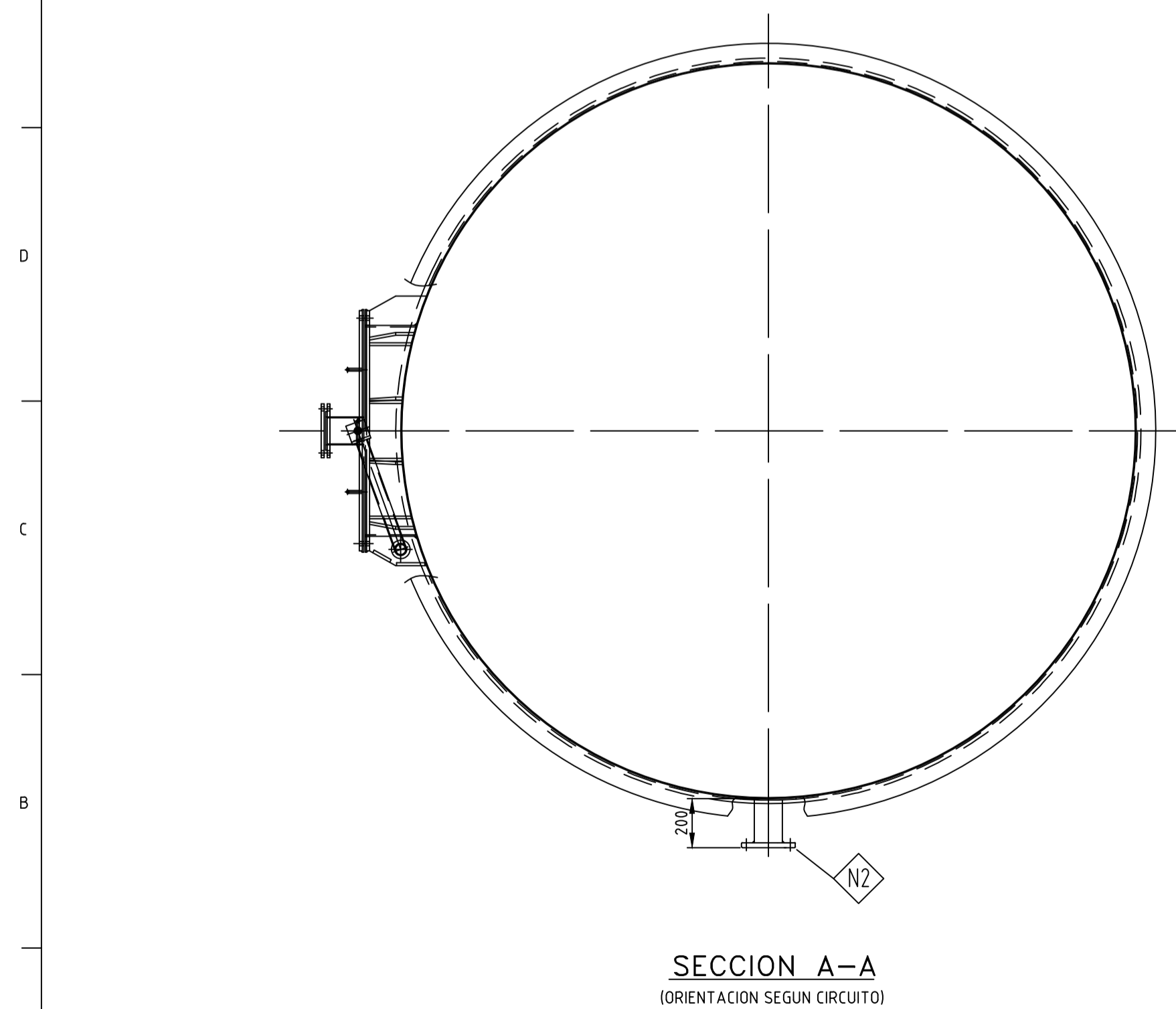


TAPA  
(ORIENTACION SEGUN CIRCUITO)



PROYECTO: A0199 AMPLIACION A 440.000 t/año		
REFERENCIA	210BN0006	
DATOS DE DISEÑO		
VOLUMEN NOMINAL	26m <sup>3</sup>	
CANTIDAD	1	
VOLUMEN UTIL	20m <sup>3</sup>	
DIAMETRO	3000mm	
ALTURA VIROLA	-	
ALTURA TOTAL	3850mm	
CODIGO	API 650	
PRUEBA HIDRAULICA	ESTANQUEIDAD	
SEISMO	-	
VIENTO	-	
PRESION DISEÑO	ATMOSFERICA	
DEPRESION DISEÑO	-	
PRESION SERVICIO	ATMOSFERICA	
PRESION PRUEBA	-	
TEMPERATURA SERVICIO	35° C	
PRODUCTO ALMACENADO	ACIDO DE RETORNO	
DENSIDAD	1,24 Kg/dm <sup>3</sup>	
SERPENTIN CALENTAMIENTO	-	
DIAMETRO TUBO SERPENTIN	-	
LONG. APROX. SERPENTIN	-	
CALORIFUGADO	-	
REVESTIMIENTO	-	
Nº VIROLAS	-	
BARANDILLA SUPERIOR	-	
ESCALERA	-	
SOLDADURA	SEGUN API 650	
RADIOGRAFIA	SEGUN API 650	
PINTURA	NO	
PESO EN VACIO	2355 Kg	
PESO EN SERVICIO	24.800 Kg	
CONSTRUCCION		
ELEMENTO ESTRUCTURAL	ESESOR	MATERIAL
TECHO	6mm.	AVESTA 2205
FONDO	6mm.	AVESTA 2205
VIROLA	4mm.	AVESTA 2205

LISTA TUBULADURAS				
N	DENOMINACION	DN	CANT.	TANQUE
N 1	ENTRADA ACIDO RETORNO LIMPIO	80	1	210BN0006
N 2	SALIDA POR BOMBA	100	1	210BN0006

DISPOSICION DE TUBULADURAS SEGUN CIRCUITO

Rev.	DESCRIPCION	FECHA	DIBUJADO	COMPROB.	APROB.	Rev.	DESCRIPCION	FECHA	DIBUJADO	COMPROB.	APROB.	Rev.	DESCRIPCION	FECHA	DIBUJADO	COMPROB.	APROB.	

Este plano es propiedad exclusiva de ASTURIANA DE ZINC, S.A. y no debe ser usado para un propósito diferente a aquel para el cual ha sido suministrado. Será devuelto al PROPIETARIO, junto con cualquier copia que se haya realizado a su requerimiento.

SELLO	C.G.G.	15.12.99	
DIBUJADO	C.O.F.	02.11.99	
COMPROB.	C.G.G.	15.12.99	
APROBADO	F. TAMARGO	15.12.99	1/20

**ASTURIANA DE ZINC Tecnología**  
**INGENIERIA BASICA AMPLIACION A 440.000 t/año**  
**TANQUE DE 20m<sup>3</sup>. TANQUE ALMACEN ACIDO RETORNO. 210BN0006**

A1	A0199	A0199-A3-F1-21-0009	0
NO PROYECTO	NUMERO DE PLANO		REV.